

SL-T4020RGBIC-L160 DATA SHEET

SPEC. NO. : SZ20051301
DATE : 2020/05/13
REV. : A/0

Approved By:

Checked By:

Prepared By:

1

IC IC LED
 RGB
 256
 5
 800Kbps 30 / 1024

2

LED

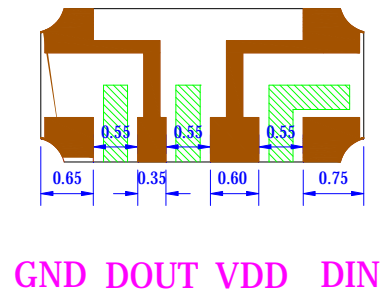
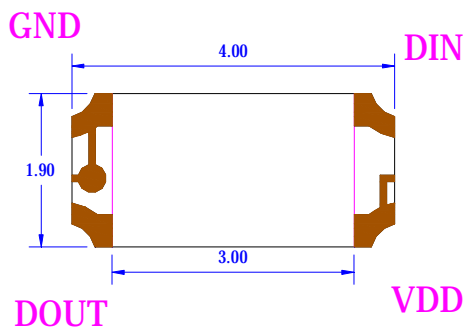
3

SL-T4020RGBIC-L160

LED

RC

4



1

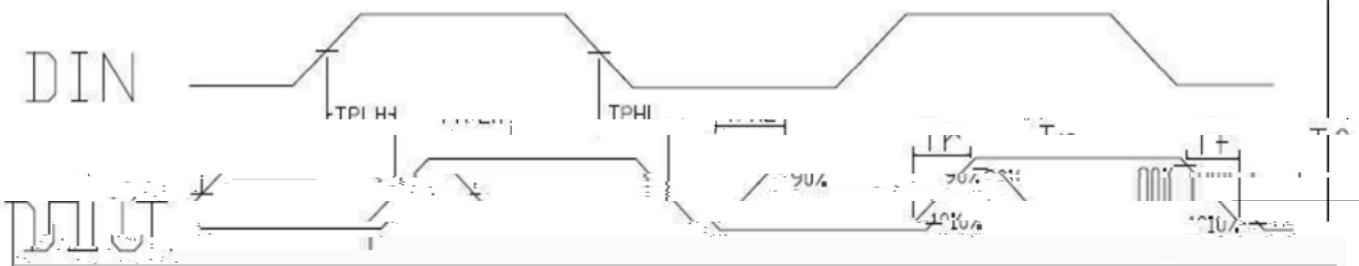
2

3

± 0.10mm

8、动态参数 (Ta=25°C)

参数	符号	最小	典型	最大	单位	测试条件
DOUT 传输延迟	T_{PLH}	---	---	500	ns	DIN→DOUT
	T_{PHL}	---	---	500	ns	
Iout 上升时间	T_r	---	100	---	ns	$V_{DS}=1.5V$ $I_{OUT}=13mA$
	T_f	---	100	---	ns	



9、数据传输时间

T_{QH}	0 码, 高电平时间	0.3 μs	+0.15 μs
T_{1H}	1 码, 高电平时间	0.9 μs	$\pm 0.15\mu s$
T_{0L}	0 码, 低电平时间	0.9 μs	$\pm 0.15\mu s$
T_{1L}	1 码, 低电平时间	0.3 μs	$\pm 0.15\mu s$
RES	Reset 码, 低电平时间	80 μs	

10、时序波形图

输入码型:

连接方法:

0 码 T_{0L} 1 码

1 码 T_{1H} T_{1L}

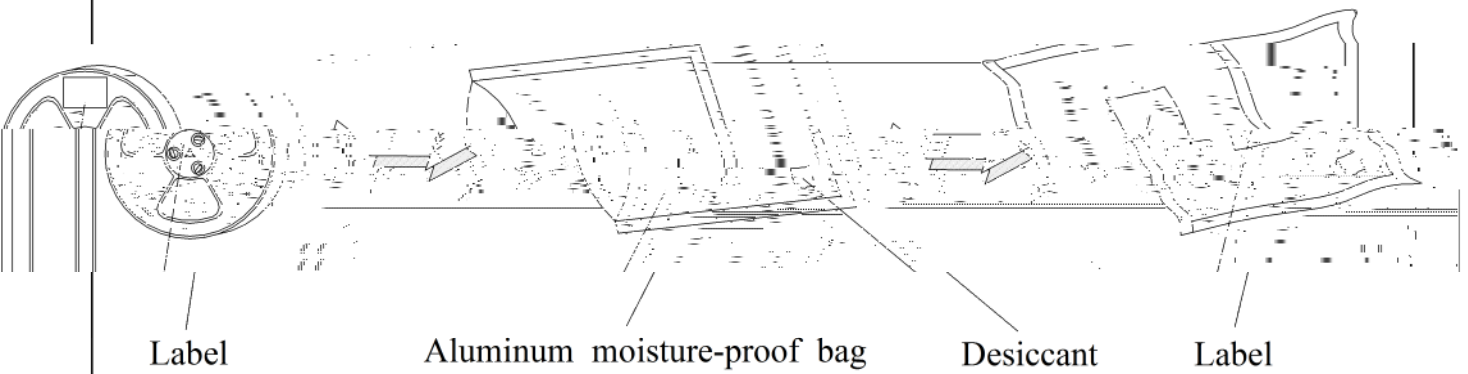
RESET 码



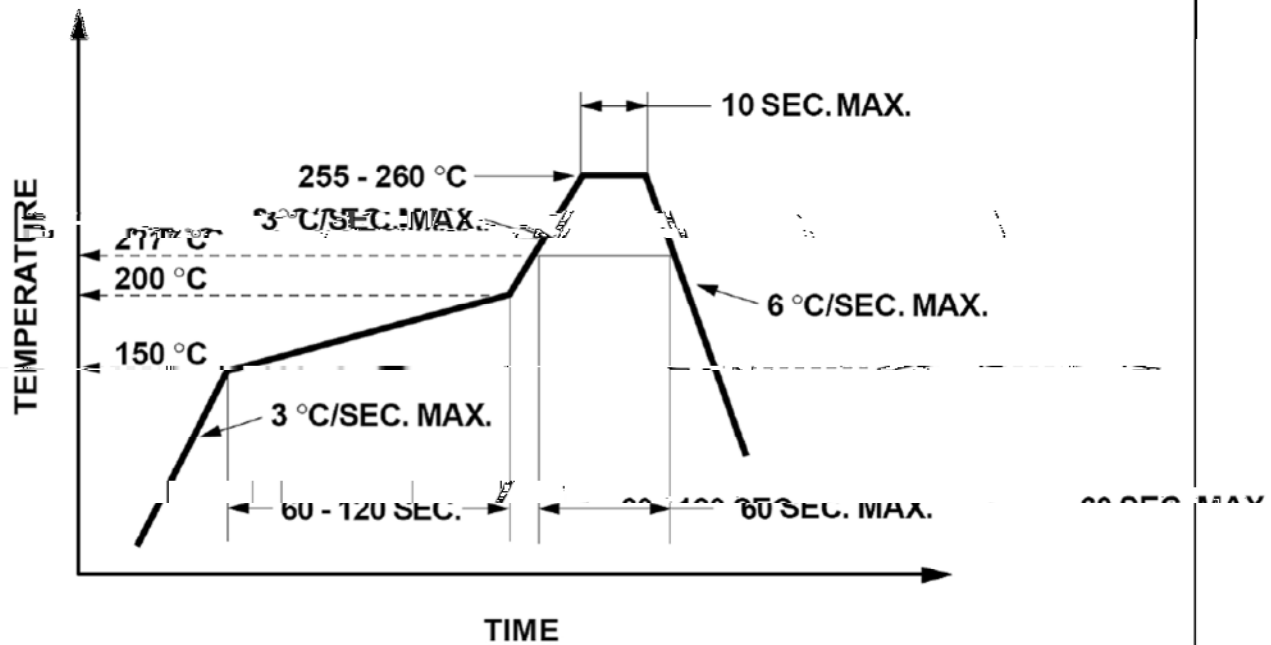




17、包装方式



18、无铅回流焊



回流焊说明:

(1)、回流温度不得超过要求;

(2)、焊接时, 不要对 LED 施加压力。

烙铁焊接说明

(1)、手工焊接时, 烙铁的温度必须小于 300°C, 且焊接时间不可超过 3 秒。

(2)、手工焊接时, 烙铁头不可直接接触 LED 芯片。

LIGHT

