

SL-T2835WD060-L70-A-XX

DATA SHEET

SPEC.NO.: SZ22081701
DATE: 2022/08/17
REV.: A/0

Approved By:

Checked By:

Prepared By:

LIGHT

:

1 &)

F : K 4) : 1

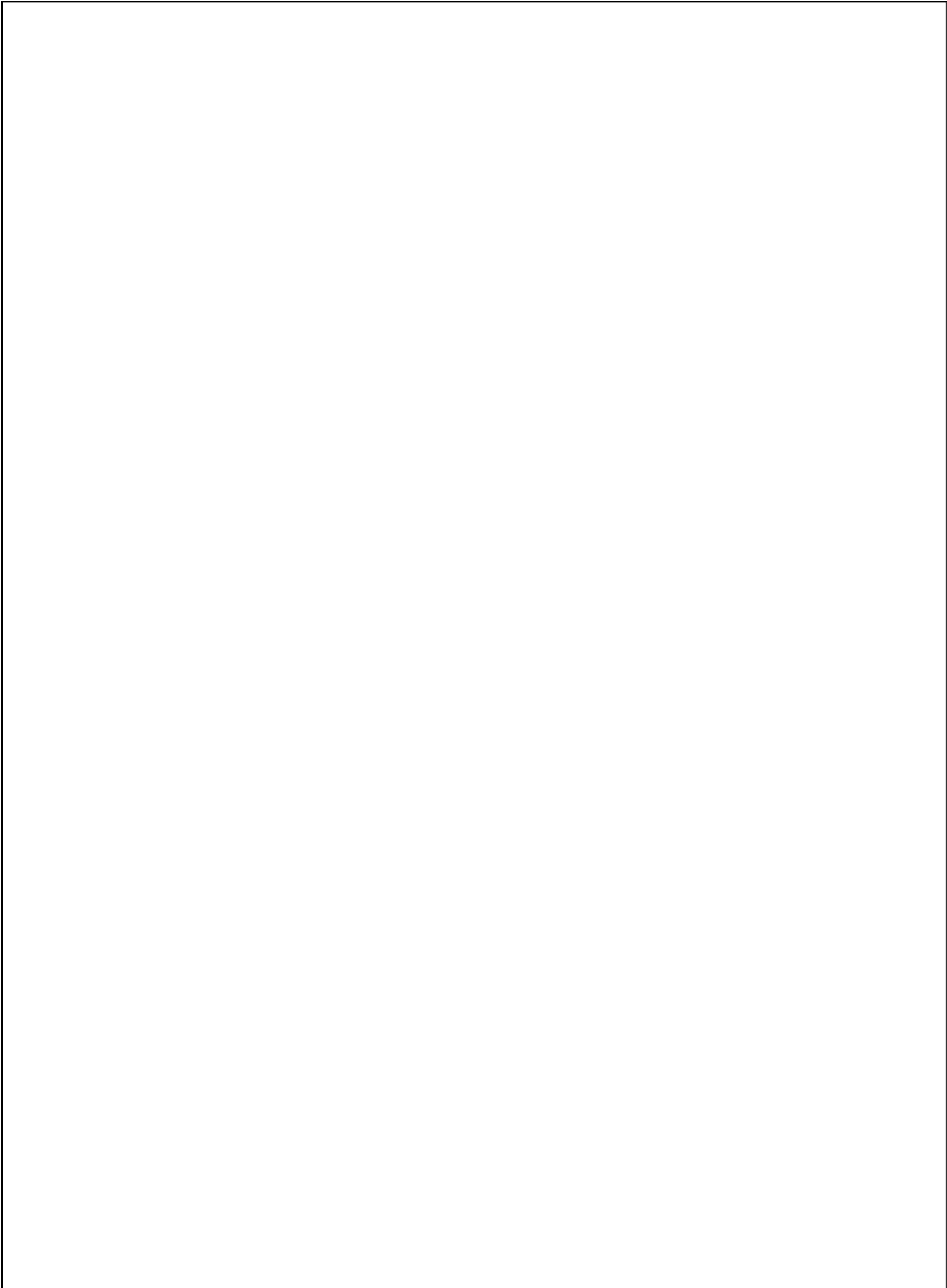
	: I	:: KB K	= 8	M= M	I 0	C N K
G H&)K 8	+ 5)	,)	%	, , - (% %)	%)
G H&)K 8	+ 5 (,	(%	, , - (% %)	%)
G H&)K 8	+ 5	,		%	, , - (%&) %	%)

1 &)

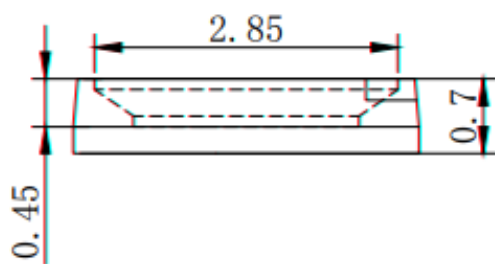
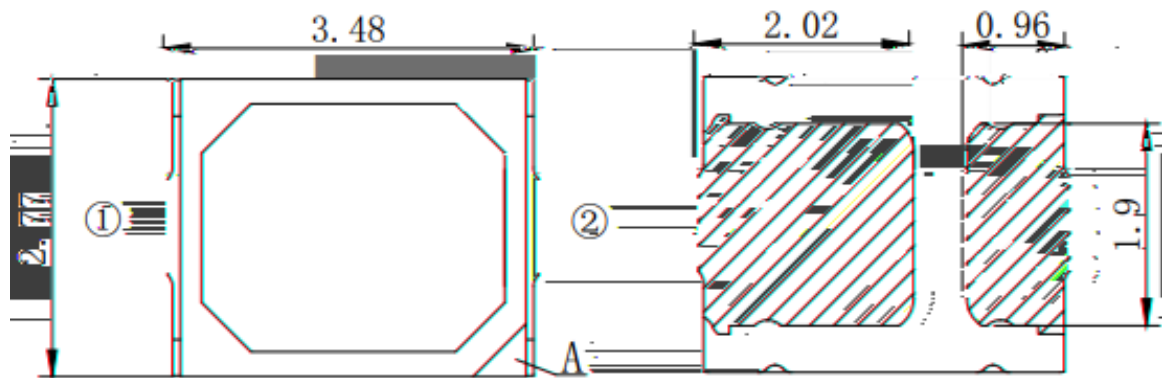
F : K 4) : 1

D	G	F	I
Forward Current	=	%&	5
Pulse Forward Current	= D	&	5
Power Dissipation	D	%&	K
Operating Temperature	H	(%	
Storage Temperature	H	(%	
Junction Temperature	H	%&	
Welding temperature	H	F A	. & .) %
5	6 A	9 &	J

B
% %% 8 % % %
& 7 - % 7 - % () (% & % (8 H) (% & H : L) ((& % % -) () L + , & H % & %



F



Polarity

B
% 5 B A 5

& 5

5

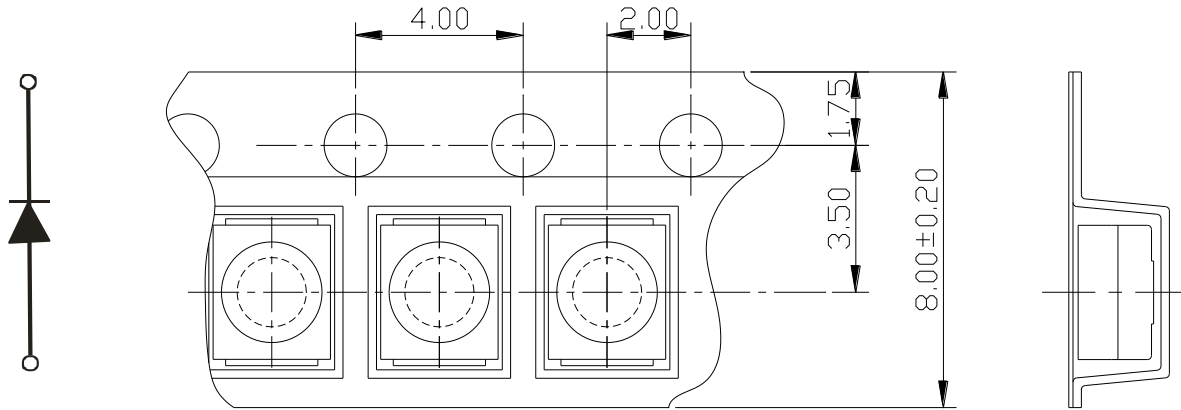
%

%

(G

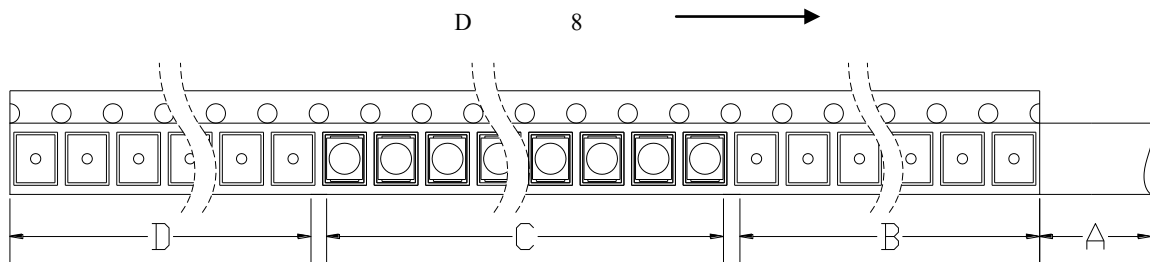
G

◇ : **K**



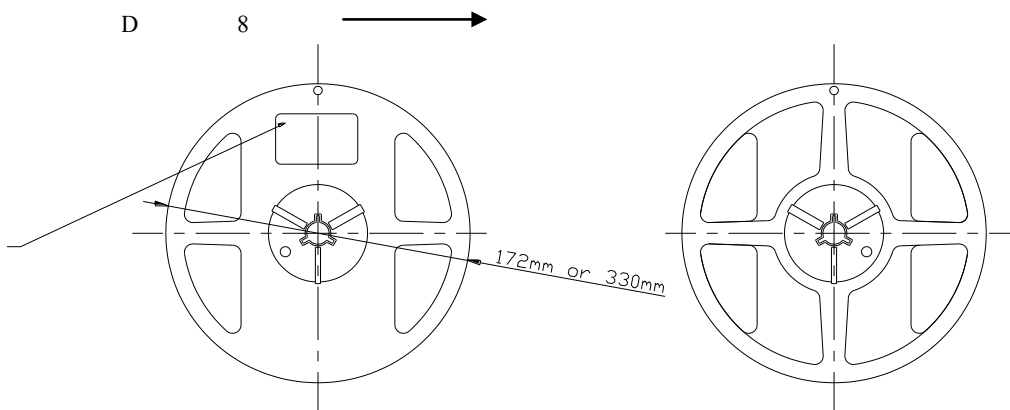
%
%

◇ **F : K**

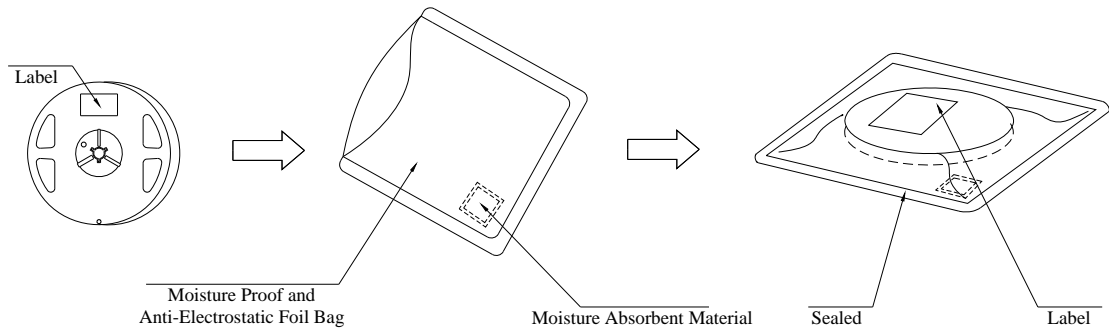


5 6 7 8 9
5.H 7 H /6. & 7 /7.(% % /8.H 9 &

◇ **I**

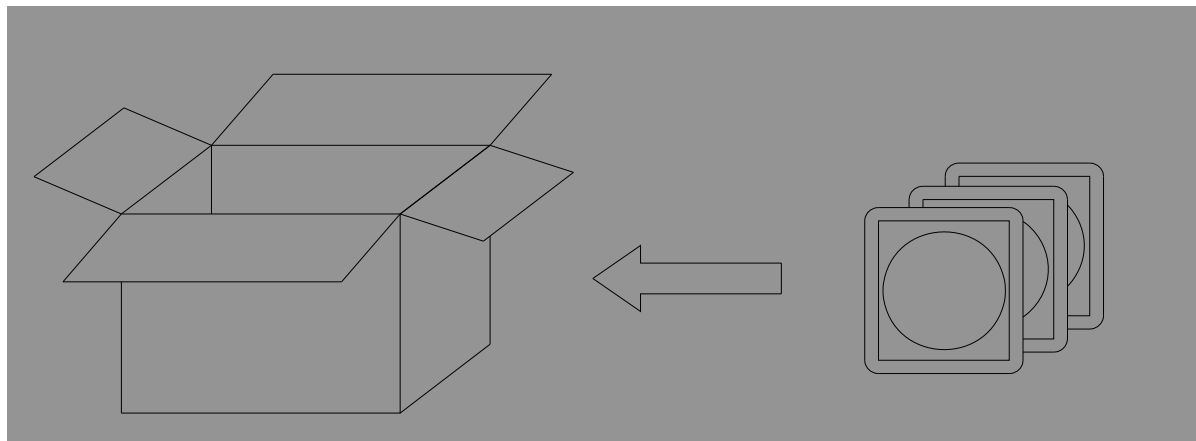


✧



✧

Cardboard Box

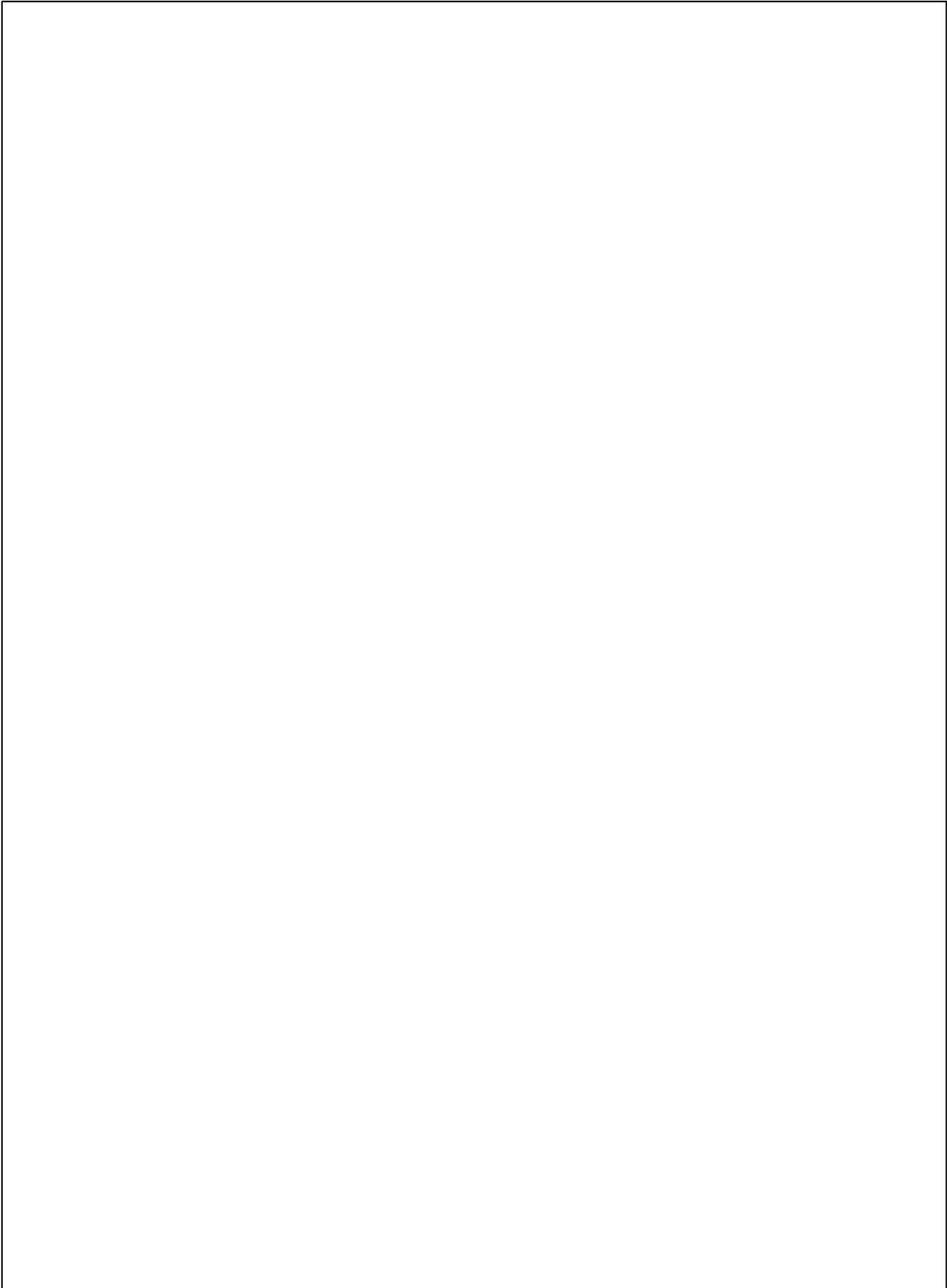


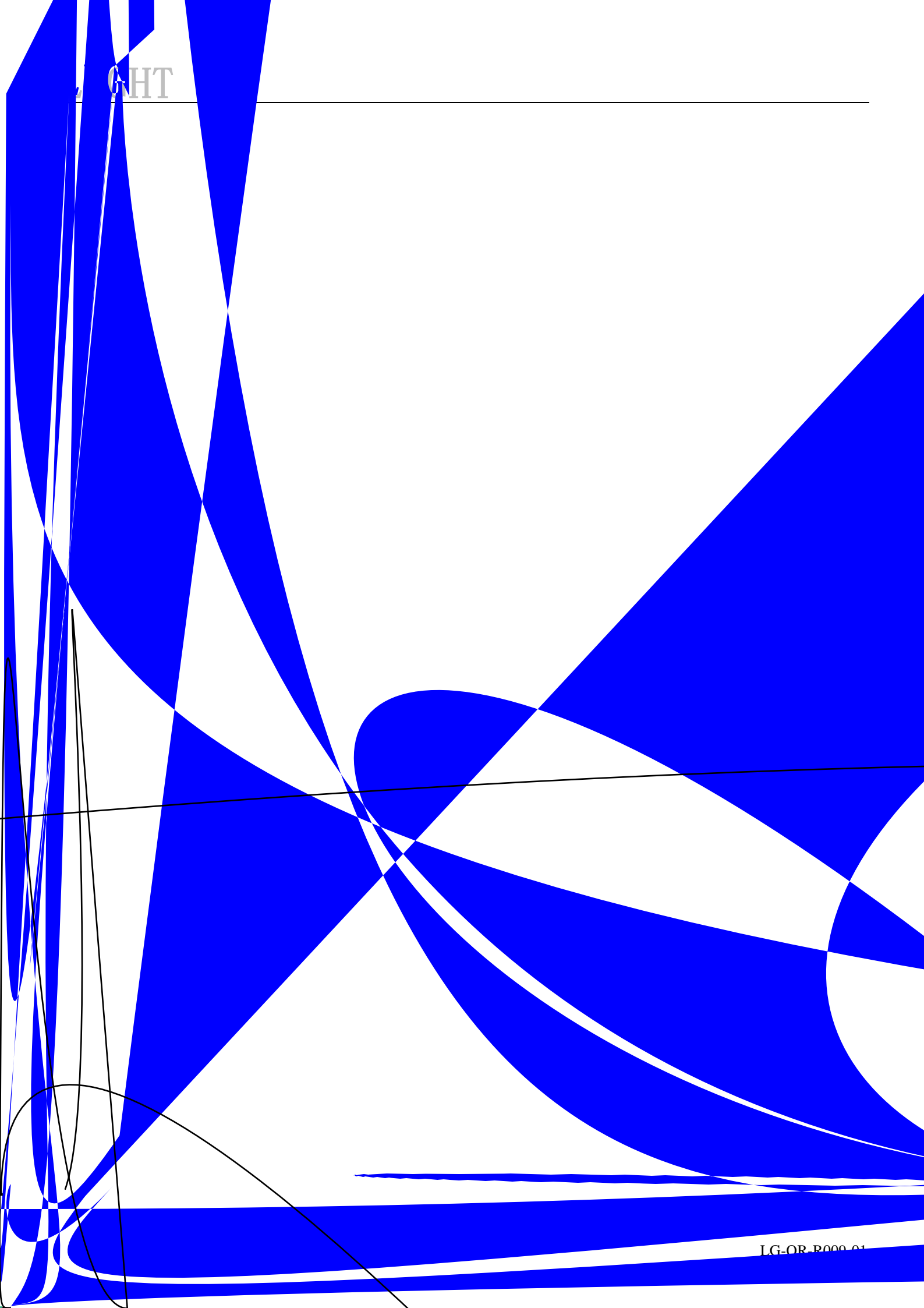
✧

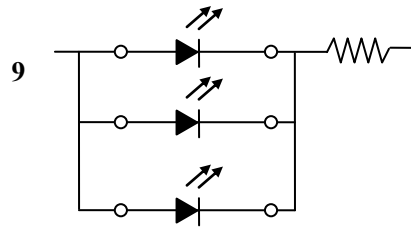
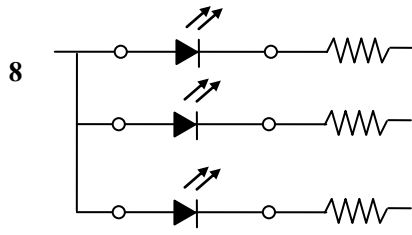
Label Explanation



LIGHT







98

98

H 8

7

7

D

98

F

K

9

98

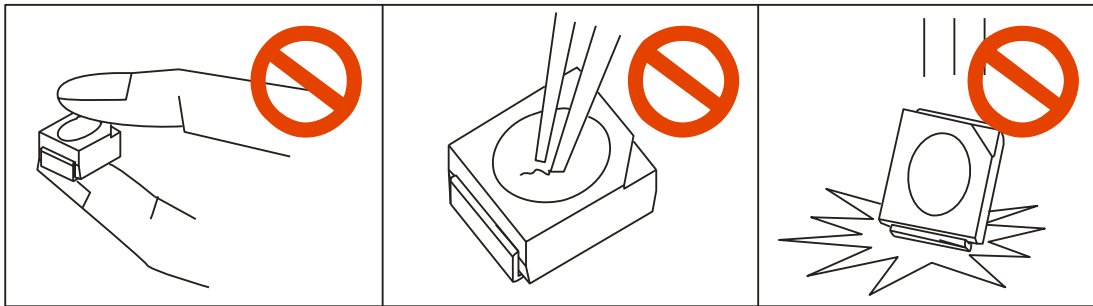
:

98

98

F

G



98

H

K

8 J :

J

=4- 8 K4)



%&	%
%	%)
%)	%&
%&	%)
%)	%&
%&	%)

, ,	-
-	- &
- &	- (

B

% H
& H

+ %& + %&

LIGHT ELECTRONICS C

