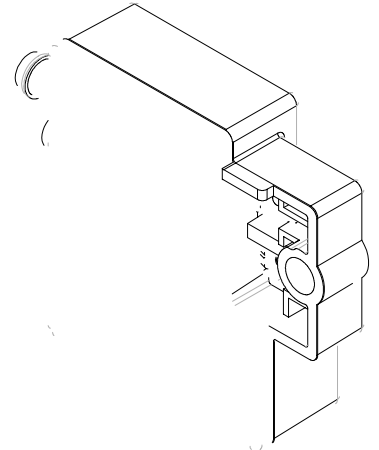
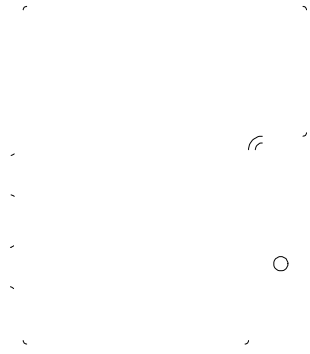
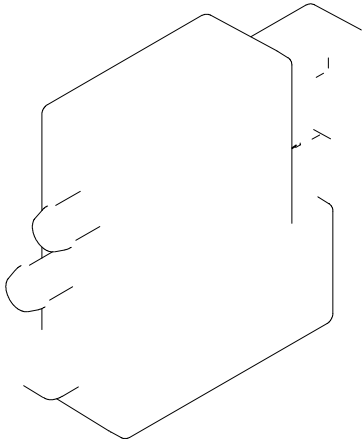


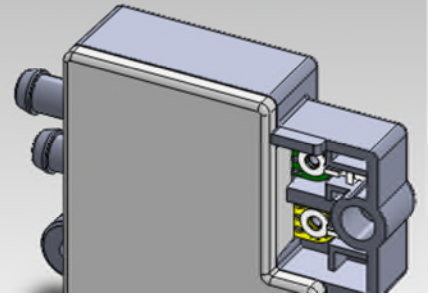
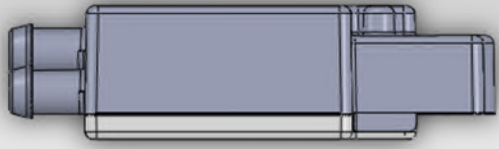
		2

		3

		4

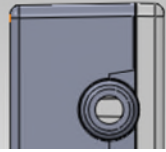
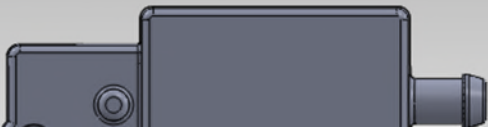
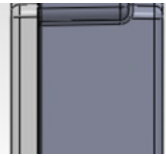
		5





*上视

*上下二等角轴测



*后视

*左视

