



LTM3023

240V

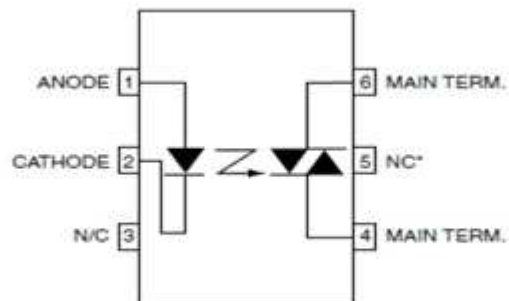
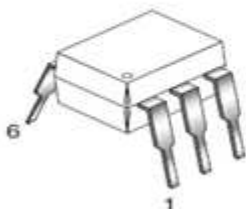
-IFT

5000V RMS()

400V

-40°C to +85°C

6-Pin DIP



- 1: 正极
- 2: 负极
- 3: 空脚
- 4: 双向可控硅主电极
- 5: 空脚, 该脚与双向可控硅芯片基座相连, 不能与其它电路连接!
- 6: 双向可控硅主电极

LED		IF	60	mA
		VR	5	V
	25	PD	100	mW
		PD/	-1.33	mW/
		VDRM	450	V
	25	PD	300	mW
		PD/	-4	mW /
		Tstg	-40~150	
		Topr	-40~85	
		Tsol	260(10s)	
	25	PD	330	mW
		PD/	-4.4	mW/
		BVS	5000(AC, 2sec, T≤60%)	Vrms

/ /

		VF	IF=10 mA		1.15	1.8 V
		IR	VR=5 V			10 μA
		IDRM	VDRM=400V,IF=0		20	100 nA
		VTM	ITM=100mA,IF=0		1.8	3 V

LED	IFT	=3V	LTM3023			5 mA
	IH			190	220	μA

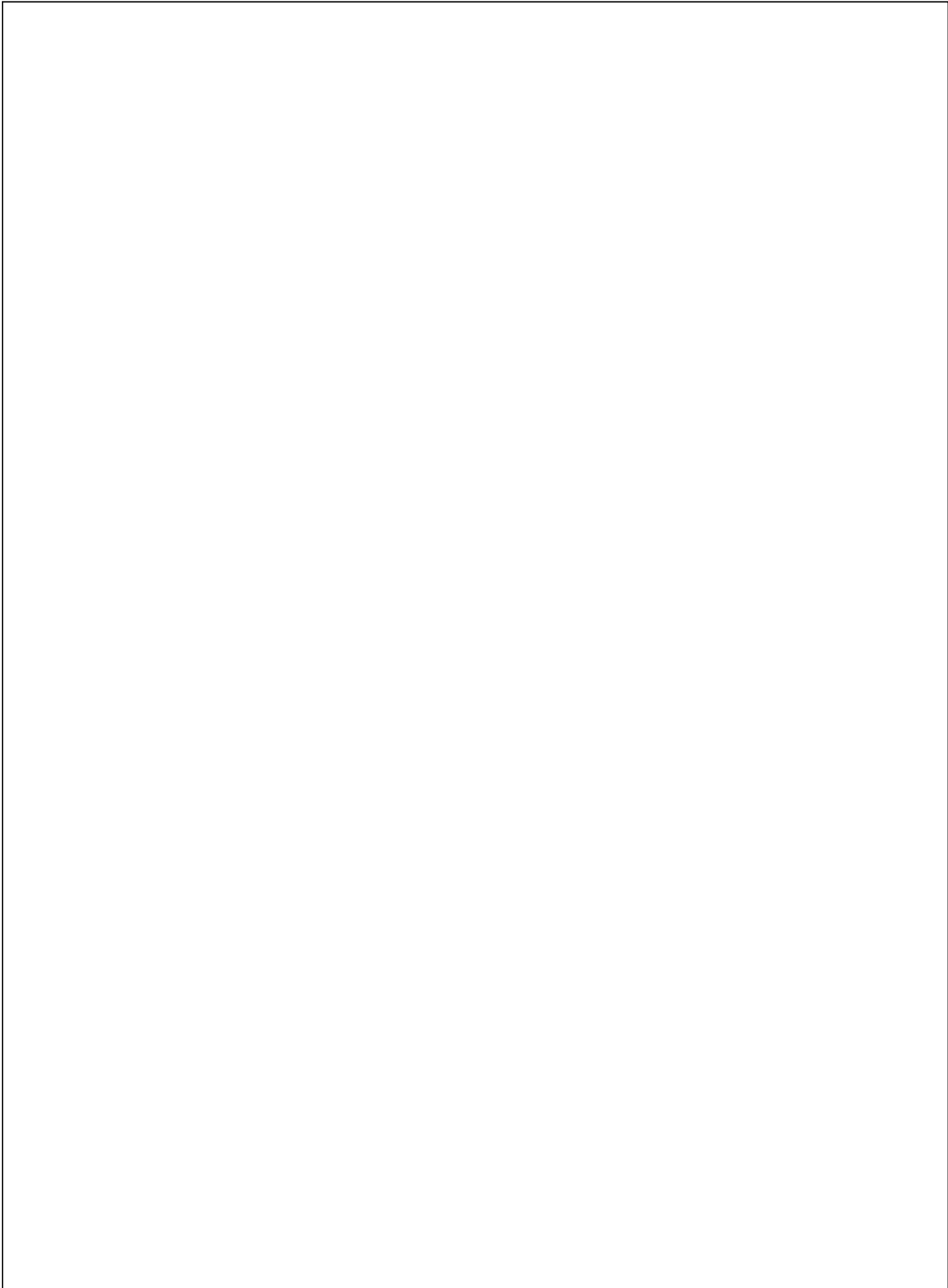
$I_F \leq I_{FT}$

I_F

I_{FT}

20mA

LIGHT



--	--	--	--

