

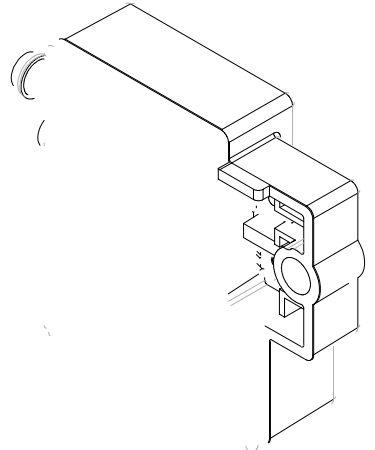
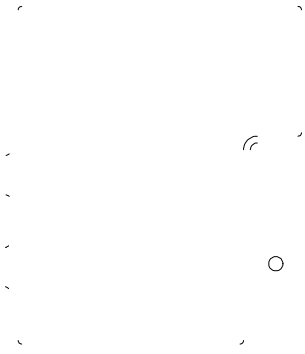
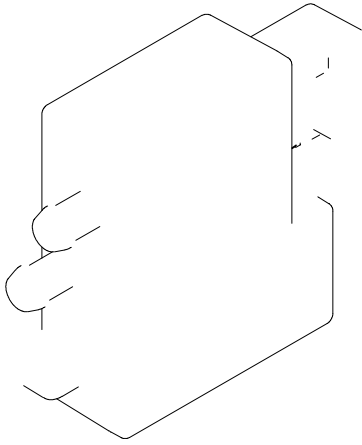


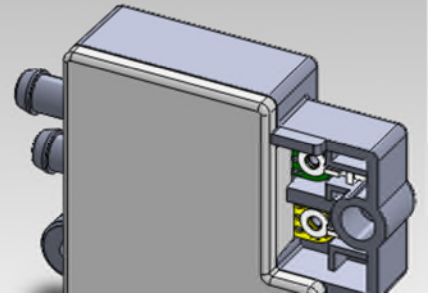
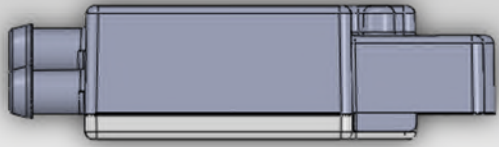
		2

		3

		4

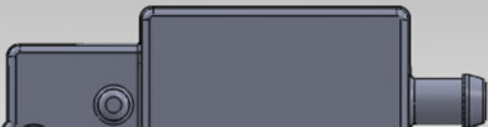
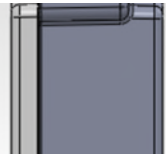
		5





\*上视

\*上下二等角轴测



\*后视

\*左视

